

Digital Pico RF Repeater



JIETONG DIGITAL
GET CONNECTED

700-3500 MHz

JTD-DRP-54S20E17 (MU 專用)

LTE700+LTE900+LTE1800+LTE210+5GNR TDD 3.5GHz

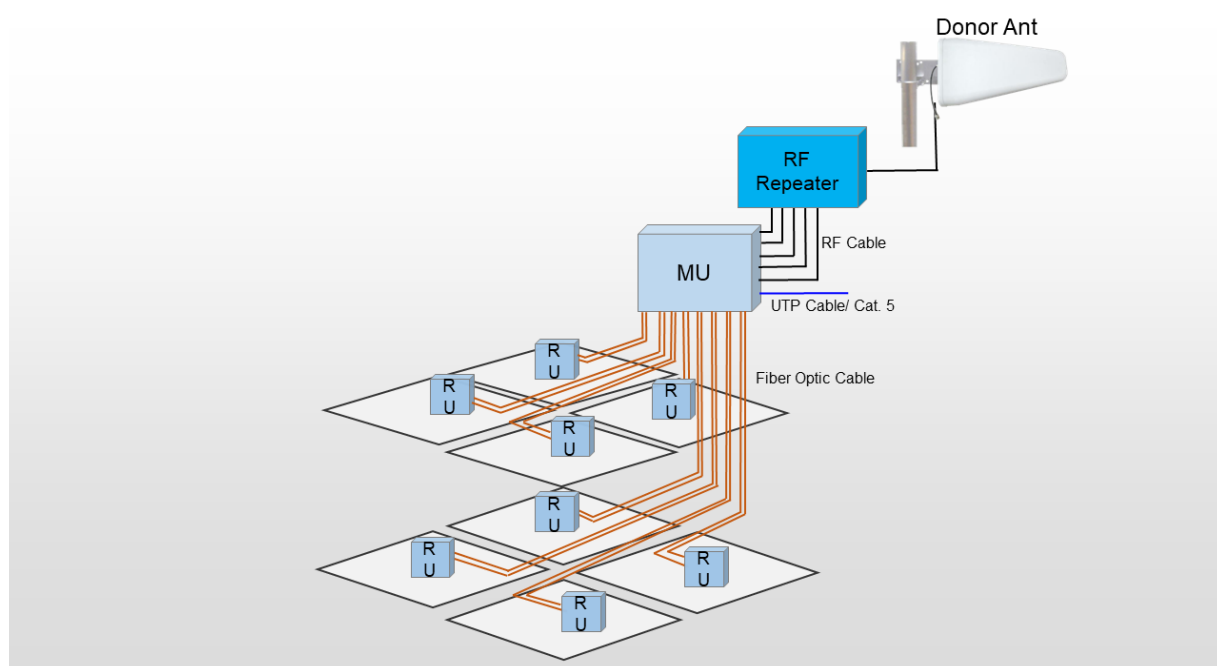
五頻段數位中繼器旨在提供比新增基地台收發站 (BTS) 更具成本效益的解決方案，以提高訊號覆蓋範圍和通訊品質。並且其簡單的安裝和維護可以幫助運營商快速獲得回報。

中繼器充當 BTS 和手機之間的中繼。它透過施主天線接收 BTS 的低功率訊號，線性放大訊號，然後透過覆蓋天線將其重新傳輸到弱/盲覆蓋區域。移動訊號也被放大並通過相反方向重新傳輸到 BTS。



主要特點

- 內建 5G 動態 TDD 同步偵測模組，自動完成 5G 無線網路小區搜尋及無線信號處理
- 軟體定義濾波器支援 700&900&1800&2100MHz 4 個子帶可調
- 智慧型自動電平控制 (ALC) 確保輸出電平穩定且連續可調
- 服務天線與施主天線之間的自動隔離檢查
- 自動設定模式 (根據供體站點接收到的隔離度和訊號電平自動調整增益)
- 透過外部 AC/DC 轉接器安裝簡單
- 透過 RJ45 埠的 IP 連線 (雲端網路管理系統)



規格

項次		規格
系統		LTE700<E900<E1800&WCDMA/LTE2100&5GNR TDD-3500
工作頻率	上行(MHz)	703-748&885-915&1710-1775&1920-1980&3300-3570MHz
	下行(MHz)	758-803&930-960&1805-1870&2110-2170&3300-3570MHz
工作頻寬		4 個子頻段，1-20MHz 頻寬可調@700&900&1800&2100MHz， 270MHz@5GNR (固定頻寬)
最大射頻輸出功率	上行	20±2dBm 每個頻段
	下行	0±2dBm 每個頻段
最大增益	上行	60±3dB
	下行	60±3dB
自動增益範圍		≥ 20db 每個頻段
手動可調衰減器範圍		1~30dB (各子帶增益單獨可調)
駐波比		≤1.5
雜訊係數		≤8dB
最大輸入功率		≤-10dBm (非破壞性)
帶內波動		≤±3dB
群 (系統) 延遲		≤ 5µs
雜訊發射		9kHz-1GHz: ≤-36dBm
		1GHz-12.75GHz: ≤-30dBm
輸入/輸出阻抗		50 Ω
射頻連接器類型		6xN-Female(1PCS BS Port and 5 PCS MS Ports)
電源		輸入:AC100~ 240V
工作溫度		-10 ~ +50 °C
入口保護		室內(IP30)
警報監控系統		上行自激振盪警報
隔離檢測		啟動期間的隔離檢查
LED指示燈		電源、警報、狀態
尺寸		280*268*116mm
重量		≤12kg
相對濕度		≤ 95% (非冷凝)
安裝類型		壁掛式安裝
本地控制		透過USB接口或WI-FI熱點
遠端模式		透過RJ45埠的IP連線 (雲端網路管理系統)

應用

擴大訊號覆蓋範圍或填補訊號弱或不可用的訊號盲區。

戶外的: 機場、觀光區、高爾夫球場、隧道、工廠、礦區、村莊...

室內的: 飯店、展覽中心、地下室、商場、辦公室、停車場...

